

重庆城市建设投资（集团）有限公司 企业文化创意展厅

展项升级方案

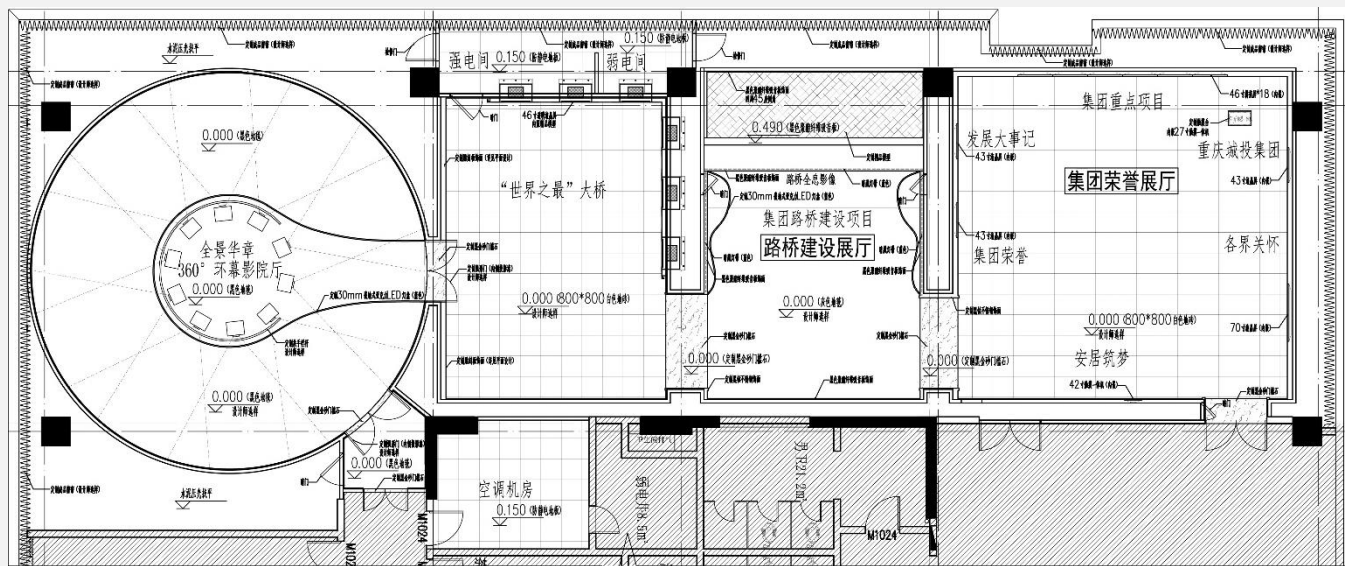
Chongqing City Construction Investment Group Co., LTD.
Enterprise Culture Creative Exhibition Hall
重庆技展数字科技有限公司 呈献 2022/3/1

PART1 策划思考

1. 原有展项

原有展厅空间分为四个部分，分别为集团荣誉厅、路桥建设厅、“世界之最”大桥的、“全景华章”环幕影院，四个内容展厅层层递进，分别使用不同展陈形式呈现，极具层次感和内容叙事的递进感。

展厅建于2016年，已运行5年时间，展厅内多媒体设备存在一定的硬件老化和内容过时的问题，表现不佳；展项形式亦跟不上集团发展和展览展示技术的进步，因此存在改造提升的空间。



2. 改造提升

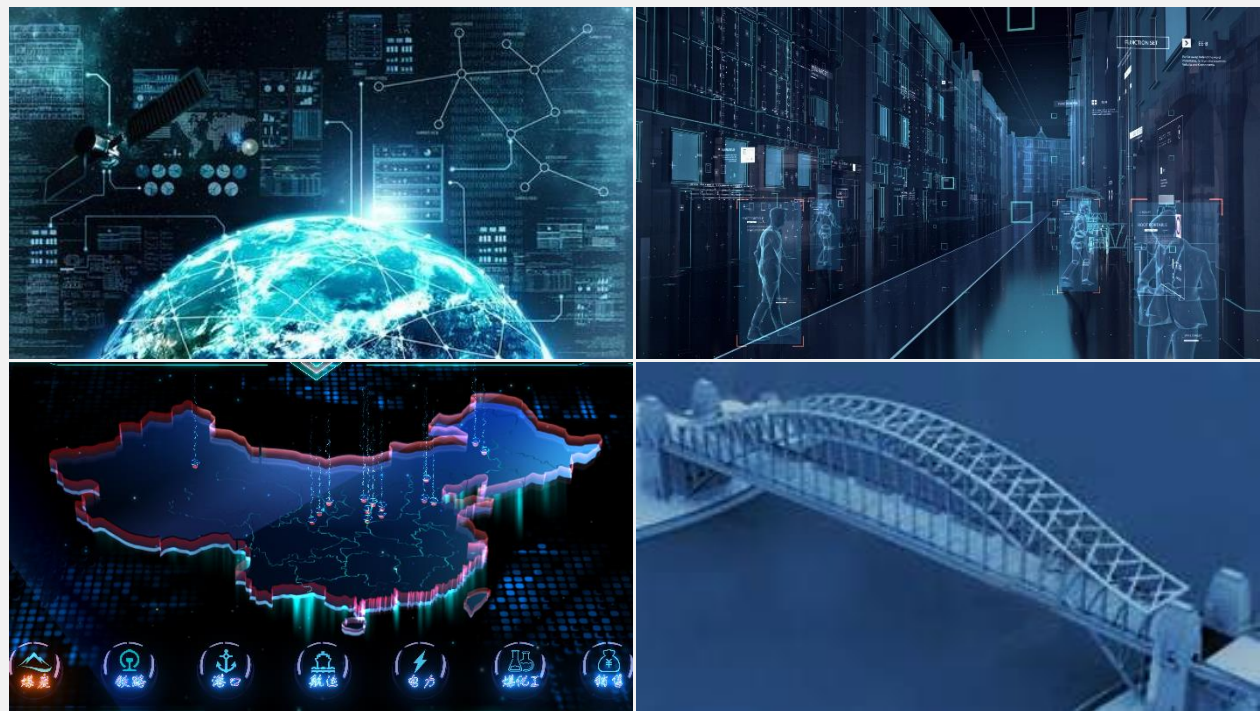
① 硬件改造

去除原有图文展墙，以交互一体机、拼接互动屏、四折幕等数字展项形式进行全数字化升级，增加荣誉陈列室，同时保留原有透明展示柜、及环幕影厅等原展项

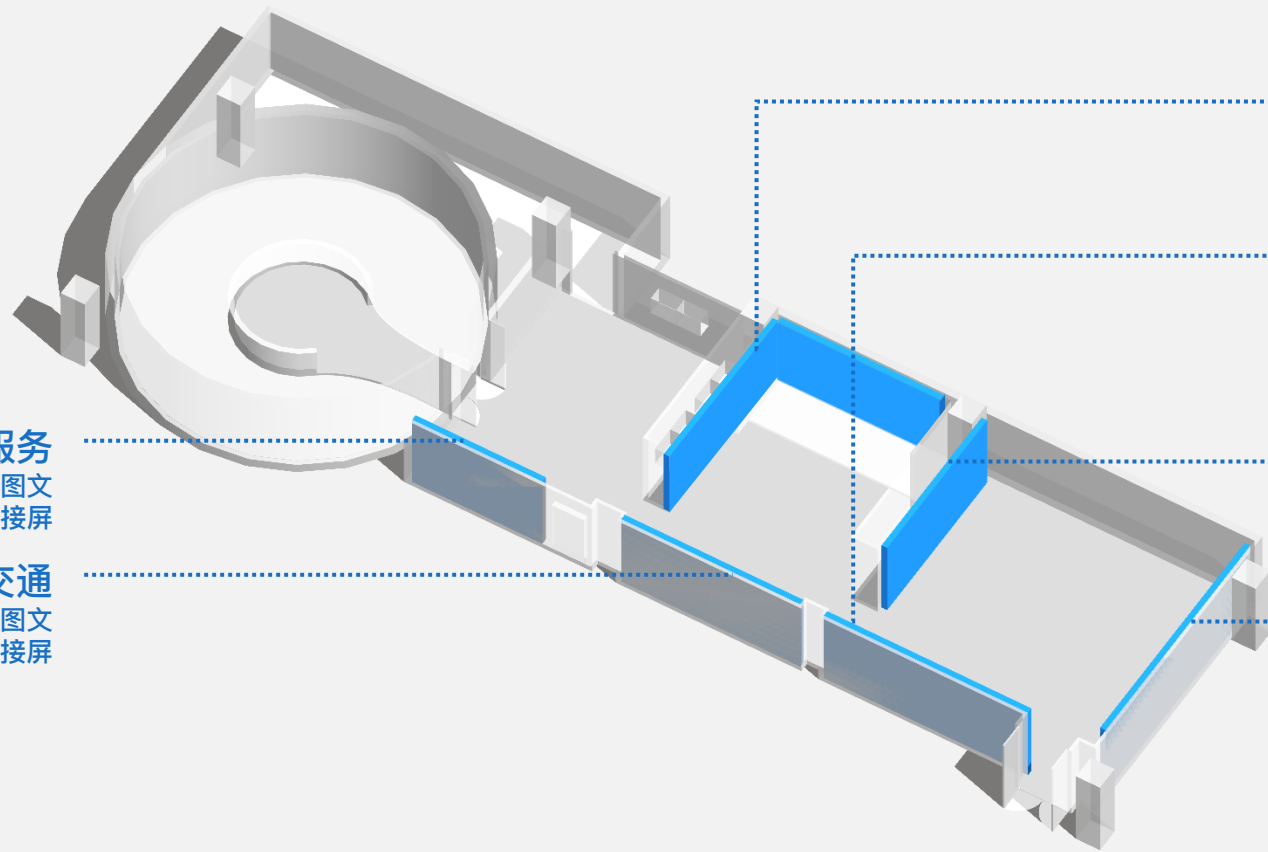


② 数字升级

配合展陈硬件改造提升展厅数字互动系统，包括数字展墙内容及环幕影厅内容



改造区域图解（常规展墙改造区域）



会展经济/通用航空/医疗健康服务

原有展示形式：平面图文
升级展示形式：交互式拼接屏

金融资产/地产经营/智能交通

原有展示形式：平面图文
升级展示形式：交互式拼接屏

荣誉展厅

原有展示形式：全息影像
升级展示形式：实物荣誉陈列

城投业绩

原有展示形式：平面图文/灯箱/TV
升级展示形式：交互式拼接屏

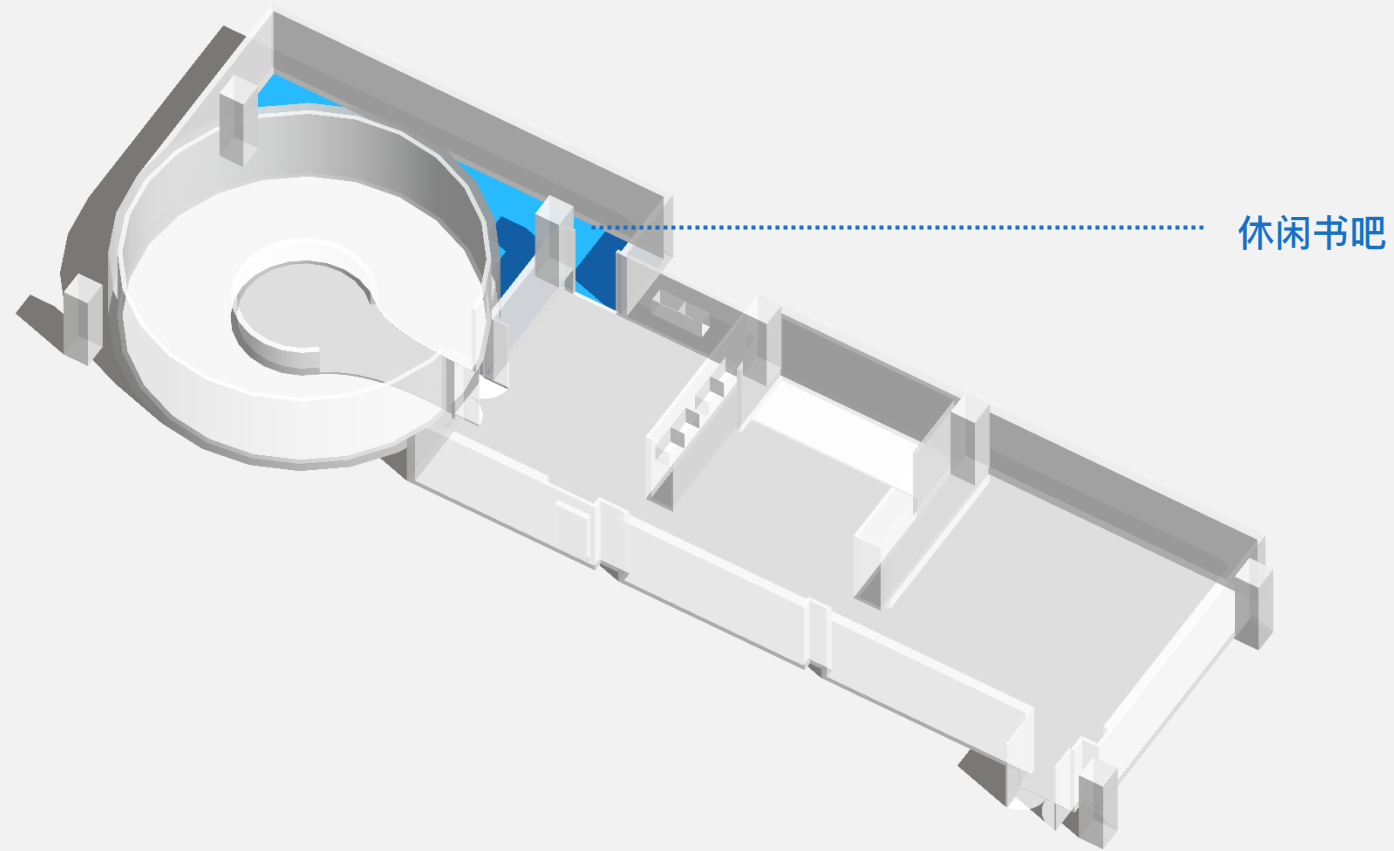
城市建设主责主业

原有展示形式：平面图文/TV
升级展示形式：交互式拼接屏

集团介绍/各界关怀

原有展示形式：平面图文/灯箱/TV
升级展示形式：交互式拼接屏/交互一体机

改造区域图解 (装饰装修升级区域)



集团介绍/各界关怀

改展说明：将展厅内涉及图文平面的展项进行全面的数字化升级，在呼应原有展厅格调的同时重新设计展墙立面，以交互一体机、交互式拼接屏等形式进行数字化改展，充分体现数字展项简洁、科技的展示设计优势和深度交互、便捷更换的展示体验和维护优势



重庆城投集团

CHONGQING CITY CONSTRUCTION INVESTMENT(GROUP)CO.LTD



各界关怀

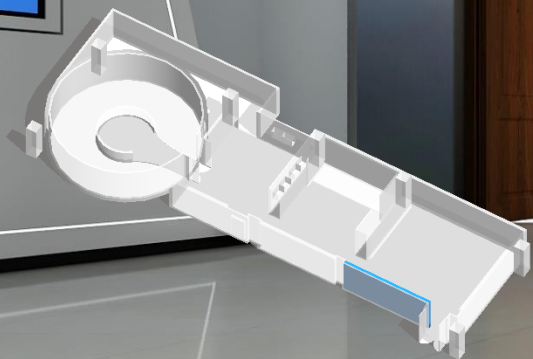
CARE FROM ALL CIRCLES



城投业绩

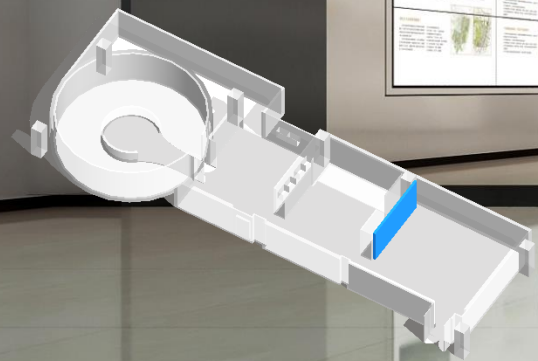
改展说明：尊重原有内容板块的布局，保留原有一级标题亚克力/金属立体字

城投业绩 CHENGTOU ACHIEVEMENT

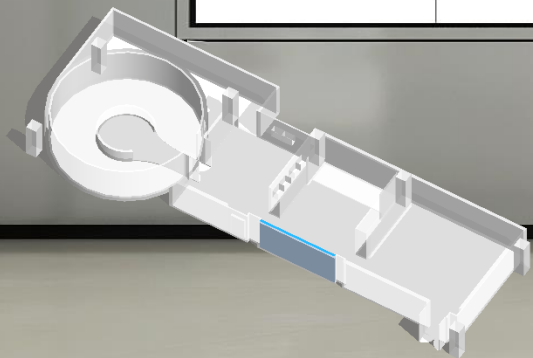


城市建设主责主业

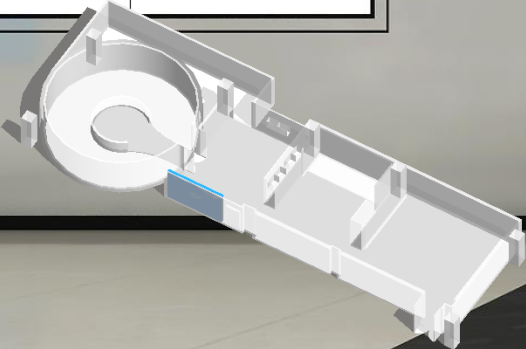
改展说明：2*4交互拼接屏，在满足要求的前提下进行内容的扩展和延申，使交互信息更加丰富、饱满



金融资产/地产经营/智能交通

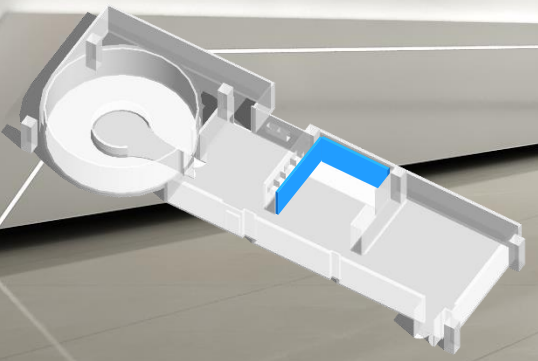


会展经济/通用航空/医疗健康服务



荣誉陈列厅

改展说明：内嵌形式设置实物荣誉陈列区域，包括锦旗、铜牌、奖杯、奖状等，同时设置一块触摸一体机，可查询荣誉相应事件的同时，满足未来荣誉内容新增和扩展的需求



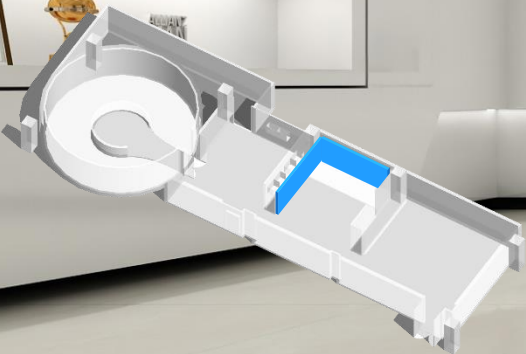
荣誉陈列厅

改展说明：内嵌形式设置实物荣誉陈列区域，包括锦旗、铜牌、奖杯、奖状等，同时设置一块触摸一体机，可查询荣誉相应事件的同时，满足未来荣誉内容新增和扩展的需求



荣誉陈列厅

改展说明：内嵌形式设置实物荣誉陈列区域，包括锦旗、铜牌、奖杯、奖状等，同时设置一块触摸一体机，可查询荣誉相应事件的同时，满足未来荣誉内容新增和扩展的需求



休闲区

改展说明：将环幕背后区域设置为休闲区，以休息休闲功能为主

注：此区域由于存在配电房、机房，且环幕隔板为木制，存在一定消防风险，因此不适合作为吸烟区



谢谢观看

THANKS FOR YOUR TIME